

INTIEL

ЕЛЕКТРОНИКАТА НА ВАША СТРАНА

**ПРОГРАМИРУЕМ БРОЯЧ
ОТ 0 – 99999**

РЪКОВОДСТВО ЗА ПОТРЕБИТЕЛЯ

I. Предназначение

Броячът намира приложение при контрол и управление на процеси, където се изисква следене и индициране на броя извършени операции. Има възможност да следи времето от импулс до импулс, което го прави приложим при следене целостта на ремъчни предавки, периодичността на циклични процеси и други подобни.

II. Начин на работа

Броячът разполага с три контактни входа и три релейни изхода. Вход от датчик за импулси или контакт, вход от контакт за нулиране и вход контакт за обратно броене.

В процес на броене се следят следните зададени стойности и входове:

2.1 **I ниво** – задава се в граници от 0 - 99999. При достигане на зададената стойност включва релеен изход на I ниво (LEVEL I). **Настройка по подразбиране 400;**

2.2 **II ниво** – задава се в граници от 0 - 99999. При достигане на зададената стойност включва релеен изход на II ниво (LEVEL II). **Настройка по подразбиране 600;**

2.3 **Tr by p** – време от импулс до импулс, задава се в граници от 10 до 1000ms през 10ms. Когато времето между импулсите е по-голямо от зададеното се включва релеен изход (Pulse by Pulse). **Настройка по подразбиране 500ms.** При „—” опцията за следене на времето от импулс до импулс е изключена.

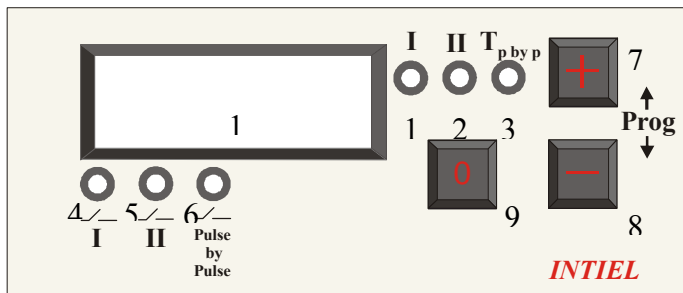
2.4 **IN ZERO** – вход за нулиране. При затваряне на контакта показанието се нулира, но заданията не се променят.

2.5 **IN RETURN** – вход за обратно броене. При затваряне на контакта показанието на брояча започва да намаля от текущото до нула.

III. Лицев панел

На лицевия панел са разположени елементите за контрол и програмиране.

Това са 5-разрядна цифрова индикация (ЦИ), 6 светодиода и три бутона – “—”, “+” и „0”. Външният вид на лицевия панел е показан на **фиг.1**



Фиг.1

3.1 Светодиод **I** – показва, че на ЦИ се индицира зададената стойност за включване на релето за I ниво.

3.2 Светодиод **II** – показва, че на ЦИ се индицира зададената стойност за включване на релето за II ниво.

3.3 Светодиод **Tr by p** – показва, че на ЦИ се индицира зададената стойност на времето между импулсите, при която включва релето (Pulse by Pulse).

3.4 Светодиод **I** - индицира състояние включено на релето за I ниво.



3.5. Светодиод **II** - индицира състояние включено на релето за II ниво.



Pulse

3.6 Светодиод **by Pulse** - индицира състояние включено на релето (Pulse by Pulse).

3.7 Бутон “+” – влизане в режим на програмиране и нарастване на програмираната величина.

3.8 Бутон “—” – влизане в режим на програмиране и намаляване на програмираната величина.

3.9 Бутон „0” – нулира показанието на ЦИ, без промяна на заданията.

3.10 ЦИ – петразрядна цифрова индикация.

IV. Програмиране

4.1 Преглед на зададените величини.

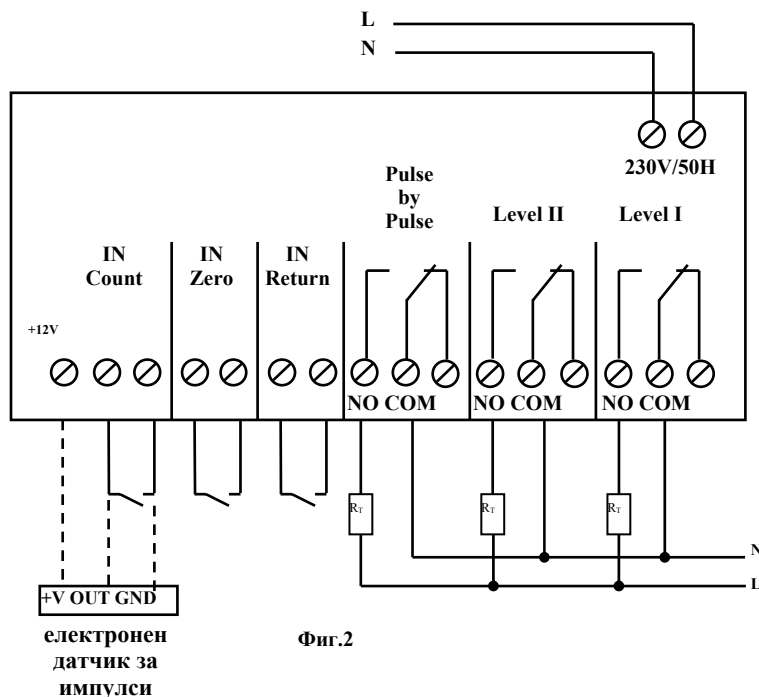
Когато броячът не е в режим програмиране, чрез последователно натискане на бутоната “+” или “-” показанието на индикацията се превключва между величините, като се съпровожда от светване на съответния светодиод от 3.1 до 3.3.

4.2 Програмиране на величините по т. 3.1 – 3.3

Чрез бутони “+” или “-” се позиционирате върху желаната величина. Натиснете и задръжте единият от двата бутоната, или и двата едновременно, докато съответния светодиод започне да мига. Отново с бутони “+” и “-” увеличавайте или намалявайте стойността до достигане на желаната. При задръжане на бутон за повече от 3 секунди показанието се изменя автоматично. Щом изберете стойността отпуснете бутоната и изчакайте докато светодиода спре да мига, което показва че стойността е запаметена.

VI. Електрическо свързване

Електрическото свързване включва присъединяване на датчика за импулси, входовете за нулиране и обратно броене, мрежовото захранване и управлявания товар според **фиг.2**. Датчика може да бъде от всякакъв тип, който има изход контакт или „отворен колектор”, при използване на електронен датчик има предвидено захранване за него =12V.



VIII. Технически данни

Захранващо напрежение	~230V/50Hz
Максимален комутиран ток	5A/~250V
Брой контакти	три превключващи
Ток през контактите на входовете:	
Вход датчик за импулси	=12V/12mA
Вход за нулиране	=12V/12mA
Вход за обратно броене	=12V/12mA
Обхват на отчитане	0 – 99999
Обхват на измерване	0 – 6000 имп./мин.
Времеобхват от импулс до импулс	10 – 1000ms ; през10ms
Индикация	5 разрядна, цифрова
Влажност	0 - 80%
Защита	IP 20

IX. Гаранционни условия

Гаранцията на изделието е 24 месеца от деня на продажбата на клиента или от момента на монтажа от специализирана фирма, но не повече от 28 месеца от датата на производство. Включва повредите, възникнали през гаранционния период в резултат на производствени причини или поради дефекти в материалите.

Гаранцията не се отнася за повреди, възникнали в резултат на неквалифициран монтаж на инсталацията, поради вмешателство в конструкцията на изделието, неправилно складиране и транспорт.

Дата:

Печат:



ГАРАНЦИОННА КАРТА

Производител: INTIEL	
Тип на изделието:	Програмируем брояч от 0 - 99999
Производствен номер:	
Дата на производство:	
ОТК:	
Потвърждение на продавача	
Дата на продажба:	
Номер на фактура:	
Организация (фирма, адрес и печат):	
Извършил продажба (име и подпис):	