

INTIEL

ЕЛЕКТРОНИКАТА НА ВАША СТРАНА

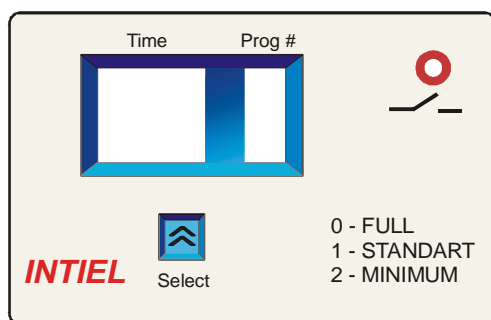
**ПРОГРАМИРУЕМО ТАКТОВО РЕЛЕ ЗА БАКТЕРИАЛНИ
ПРЕЧИСТВАТЕЛНИ СТАНЦИИ
INT0010**

РЪКОВОДСТВО ЗА ПОТРЕБИТЕЛЯ

I. Предназначение

Релето е предназначено за подаване въздух в бактериални пречиствателни станции, през определен интервал от време. Включва се във ел. веригата на компресора (помпата) за осигуряване на въздух в бункера за биоразграждане. Така включеното тактово реле подава въздух в резервоара в зависимост от избраната програма. Притежава три функции, една за принудително включване и две програмируеми за тактово реле. Има три интервала от време: 1 - 99 секунди, 1 - 99 минути и 1 - 99 часа.

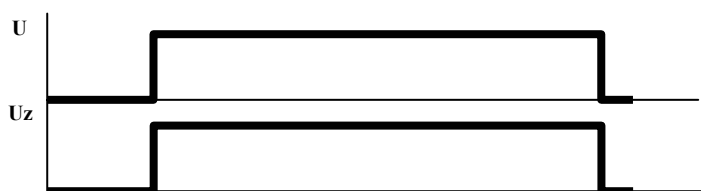
II. Индикатори и бутони



1. Индикатор "Time" - двуразряден цифров индикатор за показване на времето с показание от 01 - 99.
2. Индикатор "Prog #" - цифров индикатор за показване на номера на програмата с показание от 0, 1, 2 и мерната единица за време, като:
h - секунди; m - минути; h - часове
3. — — Индикатор показва включено състояние на релето.
4. Бутон "Prog/Enter" - влизане в режим програмиране и въвеждане на данните в паметта, достъпен след сваляне на капака.
5. Бутон "Select" - избор на програма, времеви обхват и интервал от време в режим програмиране.

III. Функции и програмиране

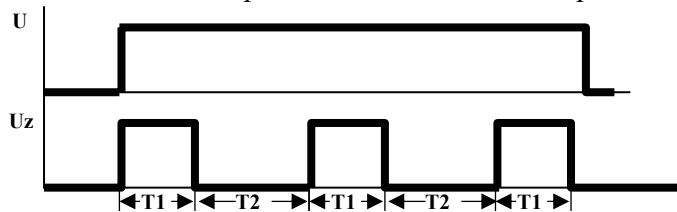
Програма 0. (FULL) Принудително включване. Включва напрежението U_z към товара при наличие на захранващо напрежение U .



Програми 1 (STANDART) и 2 (MINIMUM). Периодично задава времезакъснение при подаване и снемане на напрежение към товар за различни, повтарящи се периоди от време. Многократно повтарящ се цикъл на времезакъснение. Цикълът с времезакъснение стартира при подаване на захранващо напрежение U към релето. Подаването на напрежение към товара се извършва за настройваемо време $T1$ и след това се сема за настройваемо време $T2$. Този цикъл се повтаря докато се семе напрежението към релето.

Програма 1 (STANDART) е настроена от производителя с време на работа T1 – 4 минути и време на пауза T2 – 2 минути. Програма 2 (MINIMUM) съответно с време T1 – 3 минути и време T2 – 3 минути.

При необходимост времената могат да се променят по описания по долу начин.



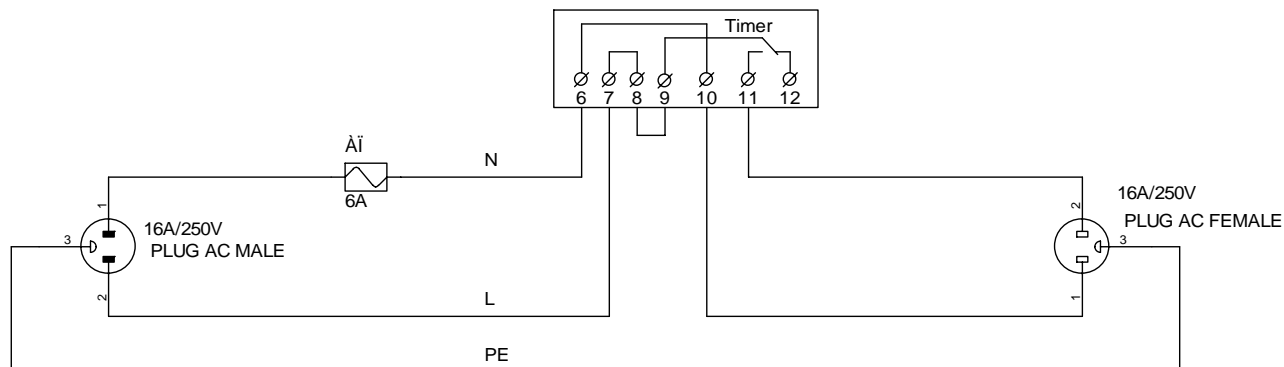
Програмиране:

- натиснете бутон "**Prog/Enter**" - мига индикатор "**Prog #**" и се чува един продължителен звуков сигнал
- натискайте бутон "**Select**" докато започне да мига цифра **1** или **2**
- натиснете бутон "**Prog/Enter**" за да въведете номера на програмата. На индикатор "**Prog #**" започва да мига символ за времето на включено състояние T1.
- натиснете бутон "**Prog/Enter**" за да въведете включено състояние. На индикатор "**Prog #**" започва да мига символ за време обхват
- натискайте бутон "**Select**" докато изберете желания обхват:
 h - секунди; l - минути; h - часове
- натиснете бутон "**Prog/Enter**" за да въведете избрания обхват. На индикатор "**Time**" започва да мига първия разряд
- натискайте бутон "**Select**" докато изберете желаната стойност от 0 - 9
- натиснете бутон "**Prog/Enter**" за да въведете избраната стойност. На индикатор "**Time**" започва да мига втория разряд
- натискайте бутон "**Select**" докато изберете желаната стойност от 0 - 9
- натиснете бутон "**Prog/Enter**" за да въведете избраната стойност. На индикатор "**Prog #**" започва да мига символ за времето на изключено състояние T2.
- натиснете бутон "**Prog/Enter**" за да въведете изключено състояние. На индикатор "**Prog #**" започва да мига символ за време обхват
- натискайте бутон "**Select**" докато изберете желания обхват:
 h - секунди; l - минути; h - часове
- натиснете бутон "**Prog/Enter**" за да въведете избрания обхват. На индикатор "**Time**" започва да мига първия разряд
- натискайте бутон "**Select**" докато изберете желаната стойност от 0 - 9
- натиснете бутон "**Prog/Enter**" за да въведете избраната стойност. На индикатор "**Time**" започва да мига втория разряд
- натискайте бутон "**Select**" докато изберете желаната стойност от 0 - 9
- натиснете бутон "**Prog/Enter**" за да въведете избраната стойност. На индикатор "**Prog #**" започва да мига номера на въведената програма
- натиснете бутон "**Prog/Enter**" за да активирате програмата. Индикатор "**Prog #**" спира да мига и се чуват три къси звукови сигнала
- След стартиране на програмата започва да мига точката на индикатор "**Time**", който показва оставащото време

IV. Смяна на програмите в режим на работа:

- чрез последователно натискане на бутон "Select" на индикатор "Prog #" се превъртат програми **0, 1 и 2**. Когато изберете желаната програма се чуват три къси звукови сигнала, означаващо че съответната програма е активирана.

V. Схема на свързване:



На фигурата е показана схема на свързване, като изхода е за напрежение ~230V. Когато изхода е за напрежение различно от ~230V, мостчето между клемите 8 и 9 не се поставя.

VI. Гаранционни условия

Гаранцията на изделието е 24 месеца от деня на продажбата на клиента или от момента на монтажа от специализирана фирма, но не повече от 28 месеца от датата на производство. Включва повредите, възникнали през гаранционния период в резултат на производствени причини или поради дефекти в материалите.

Гаранцията не се отнася за повреди, възникнали в резултат на неквалифициран монтаж на инсталацията, поради вмешателство в конструкцията на изделието, неправилно складиране и транспорт.

Дата: 24.04.2009

Печат:

