

INTIEL

ЕЛЕКТРОНИКАТА НА ВАША СТРАНА

КОНТРОЛЕР ЗА АВТОМАТИЧЕН СТАРТ НА ГЕНЕРАТОРИ

РЪКОВОДСТВО ЗА ПОТРЕБИТЕЛЯ



1. Предназначение

Устройството служи за автоматично запалване на дизелови или бензинови електрически генератори. В зависимост от наличието или липсата на мрежово захранване, консуматорите се превключват към генераторно или мрежово захранване.

2. Начин на работа

2.1 Автоматично управление

В този режим се влиза от превключвателя за избор на режим в положение „**Автоматично**(Auto)”. Работата на контролера в режим „**Автоматично**” е следната:

- Отпадане на мрежовото захранване:

При отпадане на мрежовото захранване или някоя от трите фази се подава команда за изключване на контактора за мрежово захранване и се включва генератора. След около 10 секунди се подава първи стартов импулс, ако няма запалване се правят още два опита през интервал от 30 секунди. Ако и след третият опит няма запалване се прекратява процедурата по стартиране, изписва се съобщение за грешка и се изчаква възстановяване на мрежово захранване.

При успешно запалване се прави проверка на генераторното захранване за наличие на трите фази и тяхната поредност „**RST**” . Ако проверката е успешна след 10 секунди се включва контактора за генераторно захранване.

- Поява на мрежово захранване:

При възстановяване на мрежовото захранване, след около 30 секунди се подава команда за изключване на контактора за генераторно захранване. Проверява се мрежовото захранване за наличието на трите фази и тяхната поредност „**RST**”. Ако проверката е успешна след 2 секунди се включва контактора за мрежово захранване. Изчаква се още 50 секунди, ако през това време отпадне мрежовото захранване, изключва контактора за мрежово захранване и след 2 секунди отново включва контактора за генераторно захранване. При наличие на мрежово захранване след изтичането на петдесетте секунди се изключва генератора.

2.2 Ръчно управление

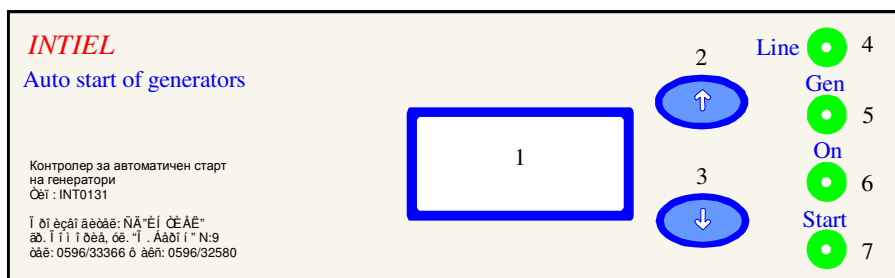
В този режим се влиза от превключвателя за избор на режим в положение „**Ръчно**(Manual)”. В режим „**Ръчно**” се включва генератора и се разрешава действието на превключвателите за ръчно управление.

- Запалването на генератора – извършва от бутона „**Старт**(Start)”.

- Включването на контакторите за мрежово и генераторно захранване – извършва от превключвателя за избор „**Мрежа/Генератор**(Line/Generator)”

- Гасене на генератора – извършва се от превключвателя за избор на режим в положение „**Изключено**(OFF)”

3. Лицев панел



- 1 – цифрова индикация
- 2 – бутон за преглед и промяна „напред”
- 3 – бутон за преглед и промяна „назад”
- 4 – индикатор включено състояние на реле „мрежово захранване”
- 5 – индикатор включено състояние на реле „генераторно захранване”
- 6 – индикатор включено състояние на реле „включен генератор”
- 7 – индикатор включено състояние на реле „стартер генератор”

Съобщения на индикацията:

символ	значение
LinE	мрежово захранване
Gen	генераторно захранване
PHC	фазов контрол
EPHC	разрешен фазов контрол
dPHC	забранен фазов контрол
rSt	правилен ред на фазите
Str	разменени фази
AUto	автоматичен режим
HAnd	ръчен режим
OFF	режим изключено
FaIL	неуспешно преминаване в генераторен режим
StoP	задействал аварийен стоп
nbAt	нормално напрежение на акумулатора - над 12.4V
LbAt	ниско напрежение на акумулатора - под 11V

4. Програмиране

Промяна може да се прави само на функцията за фазов контрол. С бутони „↑” и „↓” превъртете докато на индикацията се появи едно от следните съобщения „PHC”, „rSt” или „Str”. След това натиснете двата бутона едновременно, индикацията ще започне да мига, отново с бутони „↑” и „↓” може да се избира между „dPHC” и „EPHC” - забрана или разрешение на функцията за фазов контрол. След избор на желаната опция оставете индикацията да мигне още 10 пъти за запис на промяната. Опцията за фазов контрол фабрично е „EPHC” - разрешена.

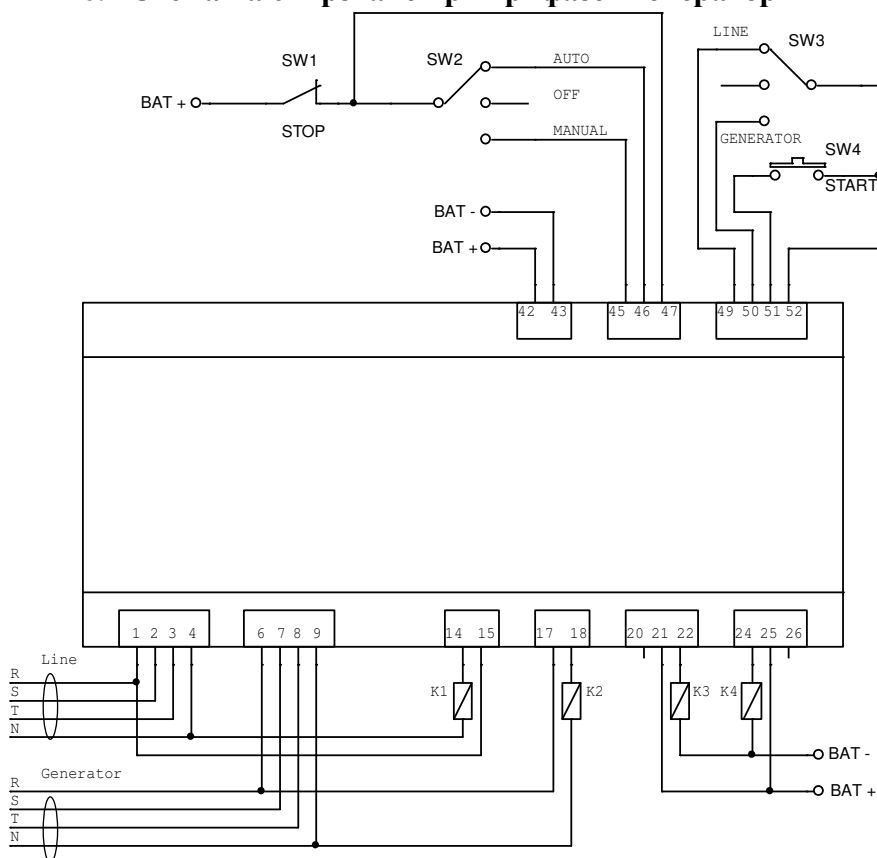
При монофазни генератори функцията за фазов контрол трябва да бъде забранена.

5. Съобщения за аварийни ситуации

СИМВОЛ	значение	отстраняване
Str	разменени фази	1. В зависимост дали е налице мрежово или генераторно захранване разменете две от фазите на мрежата или генератора. 2. Забранете фазовия контрол (виж т.4 Програмиране)
FAiL	1. Неуспешно запалване на генератора. 2. Отпаднала фаза или разменен ред на фазите на генератора.	1. Преминете в ръчен режим и запалете генератора, след което може да се върнете в автоматичен режим. (виж т.2.2 Ръчен режим) 2. Виж предходната ситуация „разменени фази”
StoP	задействал аварийен стоп	Проверете за причина и отстранете. Възстановете нормалното състояние на прекъсвача за „Аварийен стоп”
LbAt	ниско напрежение на акумулатора - под 11V	1. Заредете акумулатора 2. Заменете акумулатора

6. Електрическо свързване и технически данни

6.1 Схема на свързване при трифазен генератор



Line – входове за следене на мрежовото захранване;

Generator – входове за следене на генераторното захранване;

„BAT +” акумулатор клема плюс;

„BAT –”, акумулатор клема минус;

SW1 – прекъсвач за „Аварийен стоп”;

SW2 – превключвател за избор на режим;

SW3 – превключвател за включване на консуматорите към мрежово или генераторно захранване в „Ръчен режим”;

SW4 – бутон за включване на стартера в „Ръчен режим”;

K1 – бобина на контактора за включване на консуматорите към мрежово захранване;

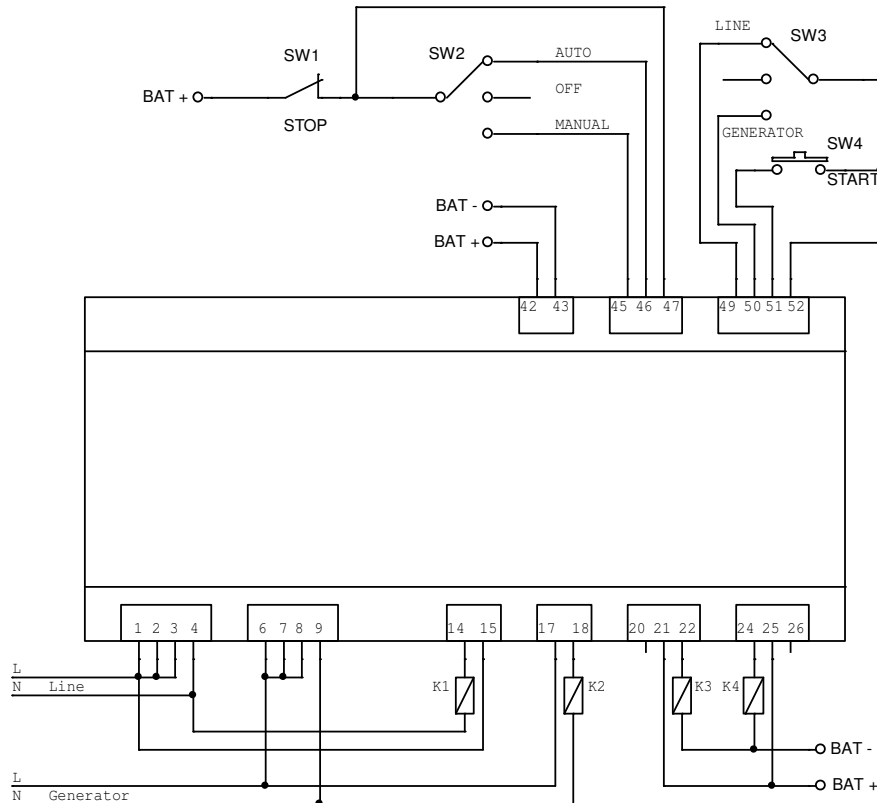
K2 – бобина на контактора за включване на консуматорите към генераторно захранване;

K3 – бобина на релето за включване на генератора;

K4 – бобина на релето за стартер на генератора;

6.2 Схема на свързване при монофазен генератор

При монофазни генератори функцията за фазов контрол трябва да бъде забранена. (виж т.4 Програмиране)



Технически характеристики:

Захранващо напрежение	12V DC
Вход за следене наличие на мрежа	3 броя x ~220V/7mA
Вход за следене на генератора	3 броя x ~220V/7mA
Изход мрежово захранване	независим контакт ~220V/3A
Изход генераторно захранване	независим контакт ~220V/3A
Изход за включване на генератора	независим превк.контакт =12V/16A
Изход за стартер на генератора	независим превк.контакт =12V/16A
Влажност	до 80%
Защита	IP20

VI. Гаранционни условия

Гаранцията на изделието е 24 месеца от деня на продажбата на клиента или от момента на монтажа от специализирана фирма, но не повече от 28 месеца от датата на производство. Включва повредите, възникнали през гаранционния период в резултат на производствени причини или поради дефекти в материалите.

Гаранцията не се отнася за повреди, възникнали в резултат на неквалифициран монтаж на инсталацията, поради вмешателство в конструкцията на изделието, неправилно складиране и транспорт.

Гаранционните ремонти се извършват при правилно попълнена гаранционна карта на производителя

ГАРАНЦИОННА КАРТА

Производител: INTIEL	
Тип на изделието:	Контролер за автоматичен старт на генератори
Производствен номер:	
Дата на производство:	
ОТК:	
Потвърждение на продавача	
Дата на продажба:	
Номер на фактура:	
Организация (фирма, адрес и печат):	
Извършил продажба (име и подпис):	